

Produktspezifikationen

- | | | | |
|-----------------------|---------|------------|---------|
| • Mietpreis | 45 CHF | • Leistung | 45 Watt |
| • Occasions-Kaufpreis | 245 CHF | • Gewicht | 3,6 kg |

Features

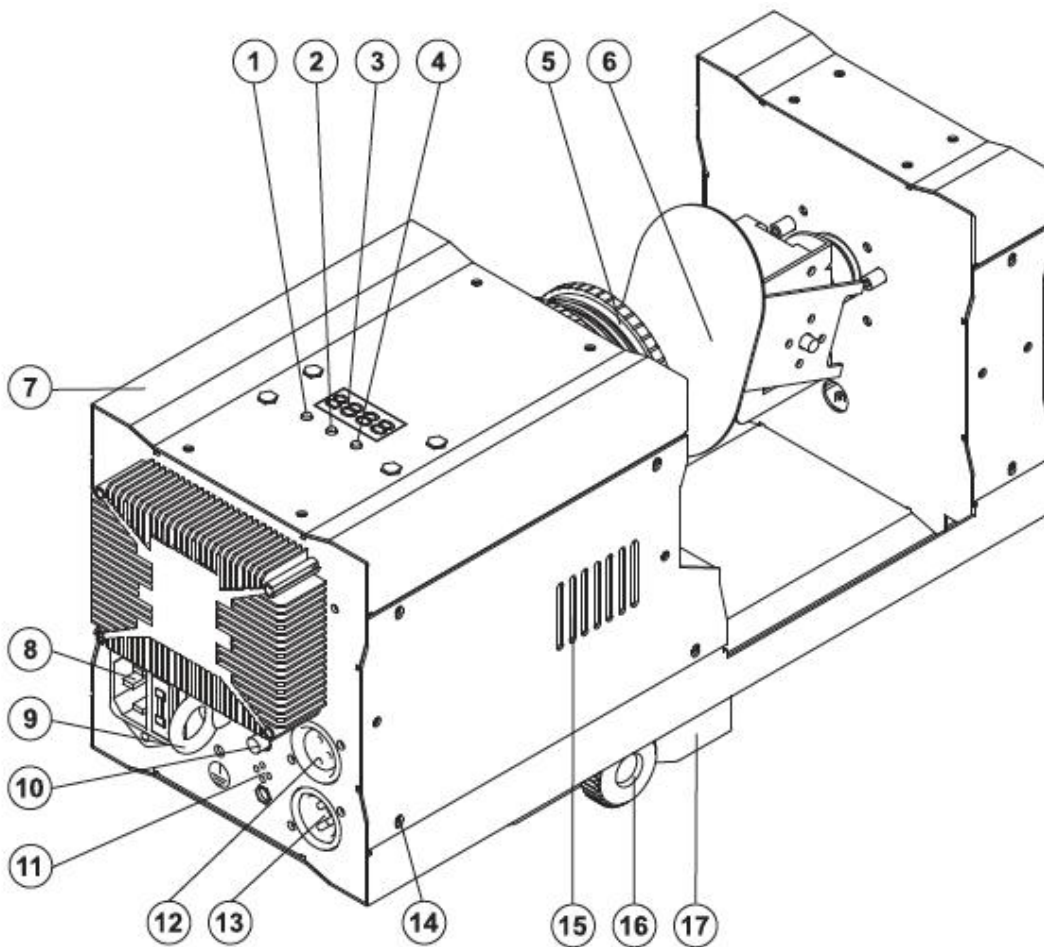
- professioneller Lichteffekt
- automatisch synchrone oder gespiegelte Lichtshows bei mehreren Geräte
- sehr kompakt gebaut
- 7 Farben
- 7 Gobos (Muster)
- Soundmodus, Automodus, DMX
- horizontale Bewegung 180°, vertikale Bewegung 80°

Warnhinweise

- Scanner muss hängend über den Montagebügel an ein Stativ oder Träger montiert werden, nicht stellen
- Besondere Vorsicht ist bei Überkopfmontage geboten! Sicher mit geeignetem Clamp befestigen und mit Safety absichern!
- Niemals frei schwingend (z.B. mit Seil) im Raum befestigen!
- Mit Kopf nach unten in Kiste legen, um Spiegel beim Transport zu schützen
- Nicht über Dimmer betreiben
- Allgemeine Warnhinweise beachten: www.lichtmeister.ch/warnhinweise



Bedienungsanleitung



- | | |
|------------------------------------|-----------------------------|
| (1) Menu-Taste | (10) Empfindlichkeitsregler |
| (2) Up-Taste | (11) Mikrofon |
| (3) LED-Display | (12) DMX-Ausgangsbuchse |
| (4) Down-Taste | (13) DMX-Eingangsbuchse |
| (5) Objektivlinse | (14) Gehäuseschraube |
| (6) Ablenkspiegel | (15) Lüftergitter |
| (7) Gehäuse | (16) Feststellschraube |
| (8) Netzanschluss/Sicherungshalter | (17) Hängebügel |
| (9) Fangseilöse | |

Über die Tasten unter dem Display (1-4) können die verschiedene Funktionen eingestellt werden, dazu gilt:

- MENU (1): für die Durchwahl im Menü
- UP/DOWN (2 & 4): Hoch und Runter der Variablen/Zahlenwerte

Durch wiederholtes Drücken der MENU-Taste durch das Menü "zappen", bis der gewünschte Menüpunkt erreicht ist (z.B. Soundmodus, Master/Slave, DMX-Modus). Nun kann mit UP- und DOWN-Taste die Einstellung vorgenommen werden. Folgend repräsentiert "xx" immer die Variabel, die durch UP und DOWN bestimmt werden kann.

Soundmodus

Sehr oft wird der Soundmodus verwendet. Durch ein im Scanner eingebautes Mikrofon bewegt sich der Spiegel passend zur Musik. MENU-Taste drücken, bis **SNd** steht und warten bis das Display kurz blitzt. Nun ist der Soundmodus aktiv. Die Sensibilität kann zusätzlich über den Regler SENSITIVITY (10) auf der Unterseite kontrolliert werden.

Programmmodus

Programme sind vorprogrammierte Abläufe mit Farbwechseln und Bewegungen, die automatisch abgespielt werden können. MENU-Taste drücken, bis **P--x** erreicht ist. Nun mit UP/DOWN eines der fünf verfügbaren Programmen anwählen. Sobald das Display kurz blitzt ist das Programm aktiviert.

Master/Slave

Im Master/Slave-Betrieb lassen sich mehrere Geräte synchronisieren, die dann die Bewegung und Effekte von einem Master-Gerät nachmachen.

- 1) Wähle das Gerät aus, das zur Steuerung der anderen dienen soll. Dieses Gerät arbeitet dann als Master-Gerät und steuert alle weiteren Slave-Geräte, die über ein DMX-Kabel mit dem Master-Gerät verbunden werden.
- 2) Stecke ein XLR-Kabel (auf Anfrage) in die DMX OUT-Buchse (12) des Master-Gerätes und verbinde es mit dem DMX IN-Stecker (13) des nächsten Gerätes.
- 3) Verbinde so alle weiteren Slave-Geräte zu einer "XLR -Kette".
- 4) Stelle beim Master einen Programm- oder Soundmodus (siehe oben) ein.
- 5) Stelle bei allen Slave-Geräten die DMX-Adresse auf 001. Drücke dazu die MENU-Taste bis **512** und stelle dann den Wert mit den UP/DOWN-Tasten auf **d001**

Gespiegelte Bewegungen

Die Bewegungen des Spiegel lassen sich umkehren. Gerade bei mehreren Scannern (z.B. im Master/Slave-Modus) sehen gegengleiche, gespiegelte Bewegungen super aus.

Um die **horizontale Bewegung** umzukehren, drückst Du die MENU-Taste bis **PAnn** und drückst dann die DOWN-Taste. **PAnY** zeigt nun an, dass die Bewegung gespiegelt wird. Sobald das Display kurz aufblitzt, ist diese Einstellung gespeichert.

Um die **vertikale Bewegung** umzukehren, drückst Du die MENU-Taste bis **tiln** und drückst dann die DOWN-Taste. **tilY** zeigt nun an, dass die Bewegung gespiegelt wird. Sobald das Display kurz aufblitzt, ist diese Einstellung gespeichert.

DMX Adressierung

Der Scanner kann auch über DMX-Lichtsteuerungen angesteuert. Hierzu musst der Scheinwerfer über XLR-Kabel (auf Anfrage, inkl.) mit dem Lichtpult verbunden werden. Drücke dann die MENU-Taste bis **512**, mit den UP und DOWN-Tasten kannst Du nun die gewünschte DMX-Adresse (**d000-d512**) einzugeben. Der Scanner belegt 8 Kanäle.

DMX-Kanal	Funktion
1	Horizontale Bewegung (PAN)
2	Vertikale Bewegung (TILT)
3	Geschwindigkeit der PAN-/TILT-Bewegungen (abnehmend)
4	Farbrad
5	Goborad und Gobo-Shake-Effekt (Bildchen)
6	LED Schaltung on/off, Strobo-Effekt (Blitzen)
7	Helligkeits-Dimmer 0-100%
8	interne Programme 1-5, Soundmode und Reset

Tipps & Tricks

- bei mehreren Geräten bei der Hälfte der Scanner die Bewegungen umkehren (siehe Anleitungen oben)
- Durch drehen Objektiv-Linse (siehe Nr. 5 auf Abbildung oben) kann die Fokusschärfe der projizierten Gobos (Bilder) an den Raum angepasst werden

optionales Zubehör

- XLR-Kabel gratis
- Nebelmaschine klein 35 CHF/Woche
- DMX-Pult 55 CHF/Woche
- Lichtstativ 30 CHF/Woche

Problembehebung

- 1) Der Scanner reagiert nicht auf Sound? Ist der SENSITIVITY-Regler auf der Unterseite aufgedreht?
- 2) Nervöses Geflacker? XLR-Kabel auf Wackelkontakt überprüfen. Es darf nur ein Master-Gerät haben, alle anderen müssen auf Slave eingestellt sein. Siehe Master/Slave.
- 3) Scanner ungewollt gespiegelt? Siehe "Gespiegelte Bewegungen" - Pan und Tilt bei allen Geräten auf Pann/tiln einstellen.

Checkliste für korrekte Rückgabe

- Maschine und Kabel ggf. mit leicht feuchtem Lappen (nicht zu nass!) reinigen.
- alle Kabel sammeln und korrekt zusammenrollen
- im mitgegebenen Behälter (Tasche/Kiste) zurückbringen